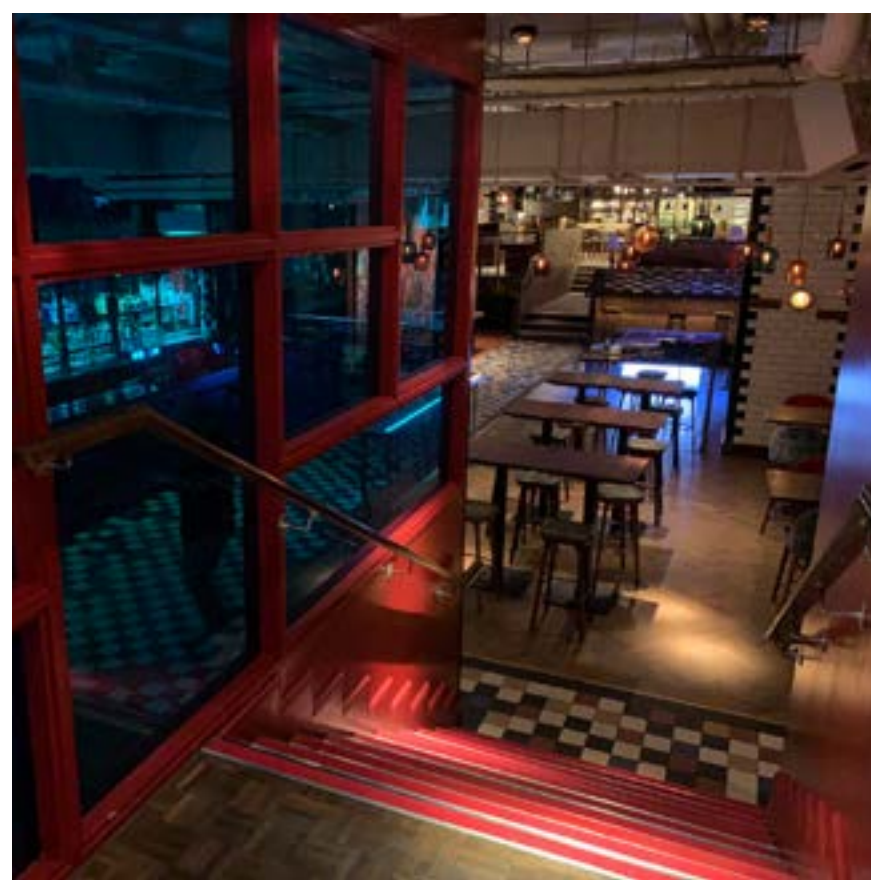


WONDERBALL

INTERACTIVE PING PONG



Was ist WONDERBALL?

Handelsübliche Tischtennisplatte, -schläger, -bälle mit interaktiver Projektion auf der Platte, die auf den gespielten Ball reagiert. Nutzbar für Einzel- und Gruppenspiele.

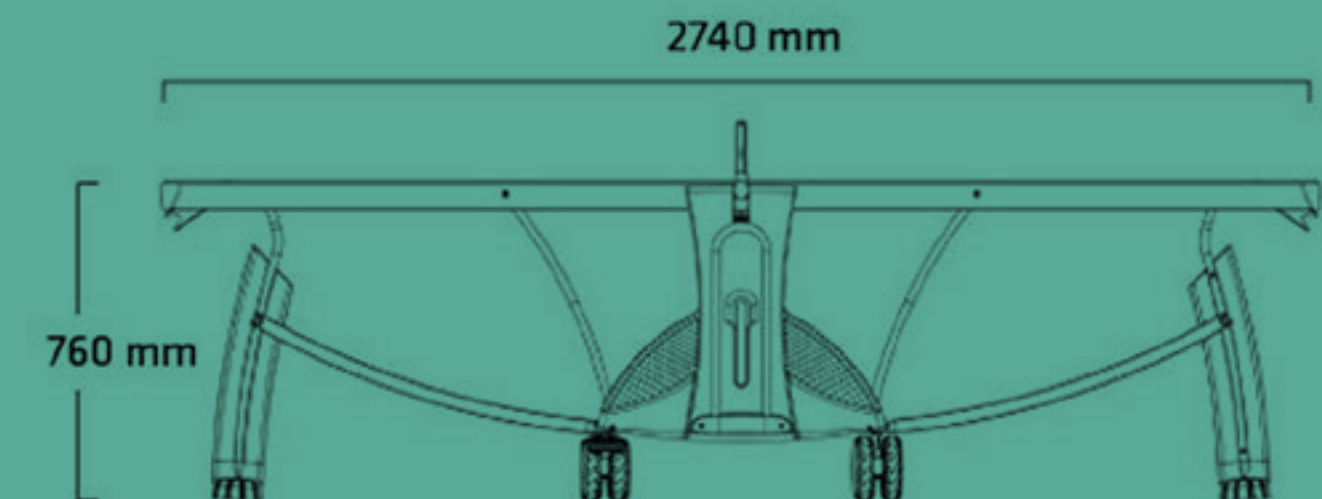
What's behind Wonderball?

Common table tennis table, bats, balls and interactive projection on the table reacting to the ball. Usable for single-players and group events.



WAS IST WONDERBALL

WHAT'S BEHIND WONDERBALL?



EINSATZMÖGLICHKEITEN

POSSIBLE APPLICATIONS

a) Entertainment im Spielemodus

- Einbindung in Gastronomiekonzepte, Barkultur
- Spielhallen
- Indoor-Sportparks
- Pausengestaltung für Mitarbeiter
- Spielbereiche in Hotellerie und auf Kreuzfahrtschiffen

b) Professional/Training

Einbindung in Trainingsformen:

- Speedtracking
- Spintracking
- Präzisionsmessung

Analyse, Statistiken und Vergleichsmöglichkeiten,
Überprüfung von Trainingsfortschritten

- Vereine
- Leistungszentren

a) Entertainment/Leisure in play mode

- Integration in gastronomy concepts and bar culture
- Arcades
- Indoor sport parks
- Breaktime activity for employees
- Gaming areas in hotels and cruising ships

b) Professional/Training

Integration in professional training

- Speed tracking
- Spin tracking
- Precision tracking

Analysis, statistics, comparative possibilities,
verification of training progress

- Sport clubs
- Sports performance center



TECHNISCHE VORAUSSETZUNGEN

- Handelsübliche Tischtennisplatte, -schläger & -bälle
- Spezial-Trackingkameras
- Videoprojektor
- PC
- Lizenzierte Software
- Internetanbindung
- Common table tennis table, bats and balls
- high speed tracking cameras
- Video projector
- Computer
- Licensed software
- Internet access

TECHNICAL REQUIREMENTS

KOSTEN

COST OVERVIEW

WONDERBALL
INTERACTIVE PING PONG

01

Kauf / Purchase

Hardware / hardware: ~ 9.500 €* (je nach Projektor / depending on the projector)

Softwarelizenz / software license:

pro WonderBall-Tisch pro Jahr / per WonderBall table per year

1-3 Tische / tables: 4.500 €

4-10 Tische / tables: 3.800 €

> 10 Tische / tables: 3.200 €

02

Miete / Rental

Hardware / hardware: 1 Monat / month: 4.000 €*
1 Woche / week: 2.500 €*
1 Monat / month: 2.000 €
1 Woche / week: 1.200 €

Softwarelizenz / software license:

* zzgl. Tischtennisplatte, Schläger, Bälle
not including table tennis table, bats and balls
zzgl. Montage / plus assembly

WERFT6.COM

5

alle Preise netto / all prices plus vat

KONTAKT

CONTACT



WONDERBALL
INTERACTIVE PING PONG

Björn Merse
merse@werft6.com

WERFT 6
Erftstraße 6
40219 Düsseldorf Medienhafen

Fon +49 (0)211.3003515-2
Mobil +49 (0)172.2125100

werft6.com/wonderball.html

WONDERBALL exclusive distribution partner Germany